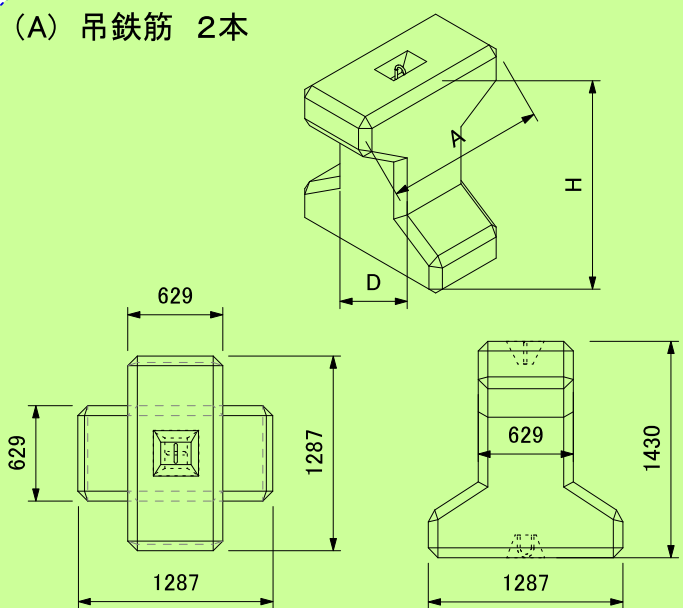
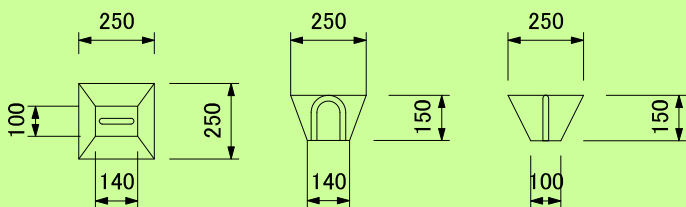


# 1. 備蓄ブロック吊鉄筋 2t型

(A) 吊鉄筋 2本

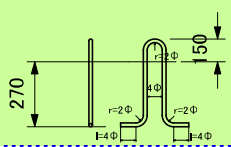


鉄筋取り付け詳細

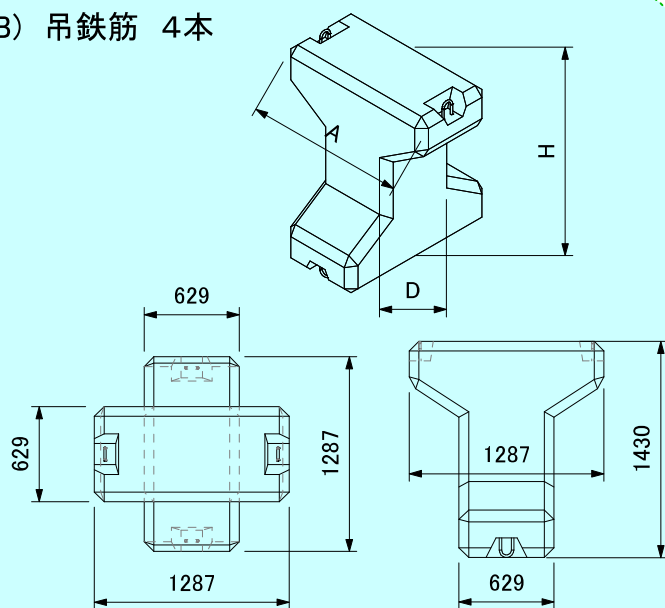


鉄筋加工図(参考)

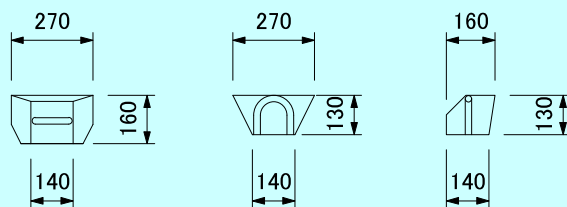
Φ16-L=990(1.564kg)



(B) 吊鉄筋 4本

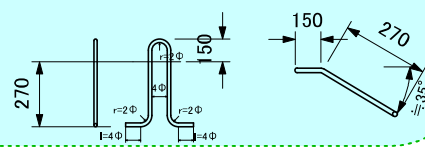


鉄筋取り付け詳細



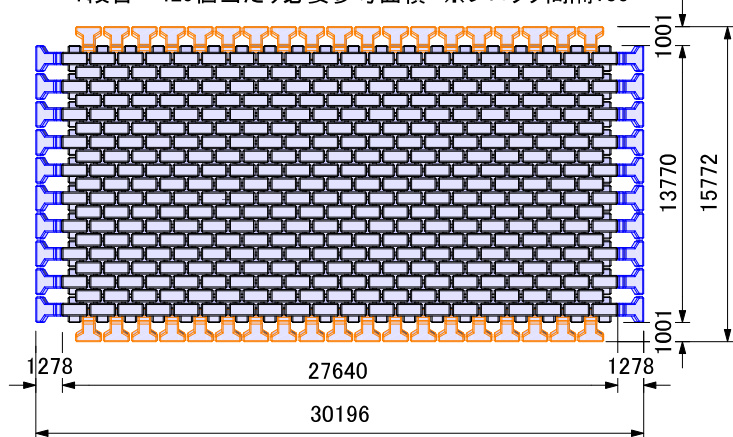
鉄筋加工図(参考)

Φ16-L=990(1.564kg)

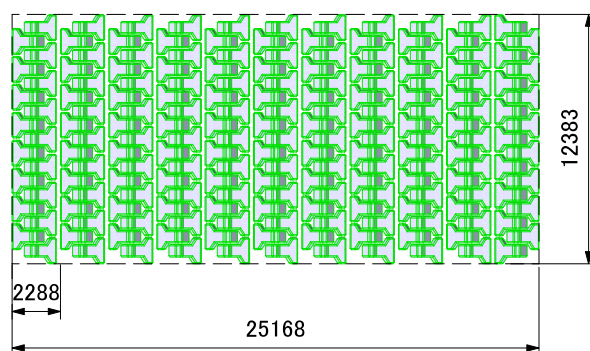


# 2. 備蓄ブロック・ストックヤード2t型(参考-例)

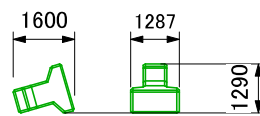
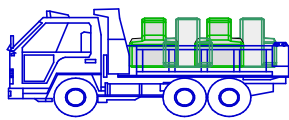
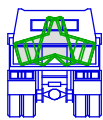
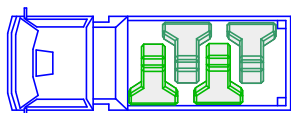
1段目=429個当たり必要参考面積 ※ブロック間隔100



上段目及び横置き=187個当たり必要参考面積 ※ブロック間隔100



# 3. 備蓄ブロック運搬2t型(参考-例)

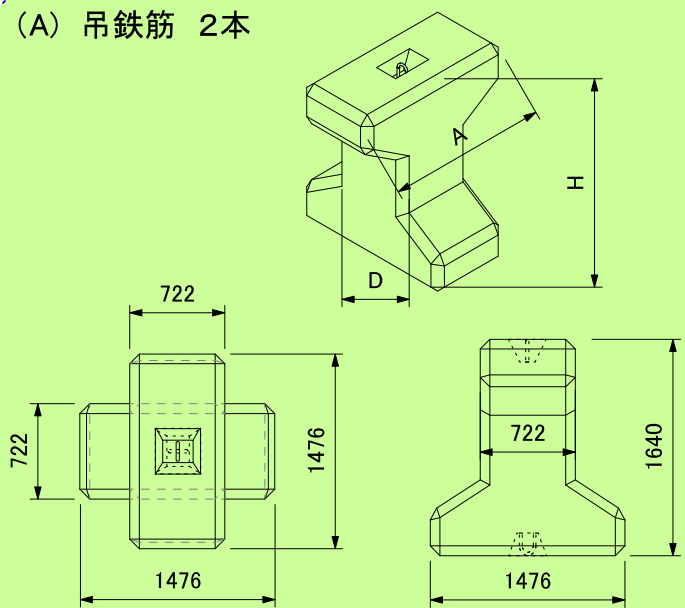


※ブロック横置時参考寸法

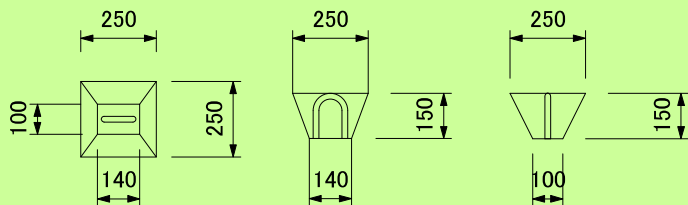
※ダンプトラック10t 最大積載量 9700Kg

# 1. 備蓄ブロック吊鉄筋 3t型

(A) 吊鉄筋 2本

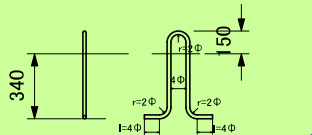


鉄筋取り付け詳細

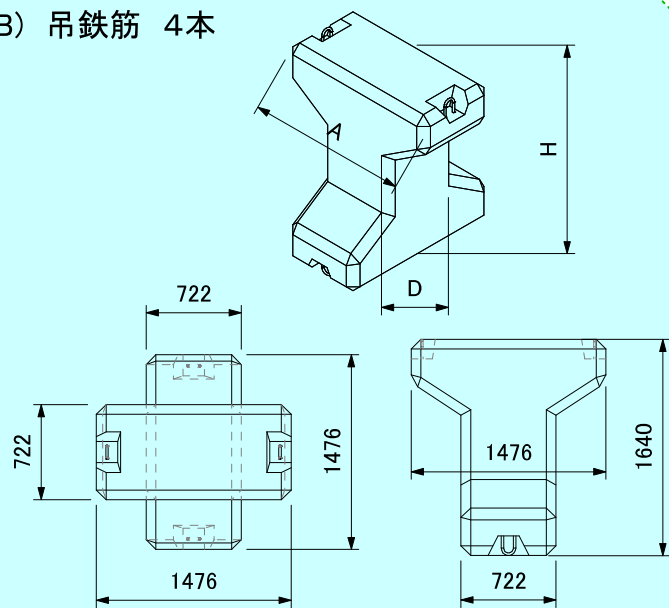


鉄筋加工図(参考)

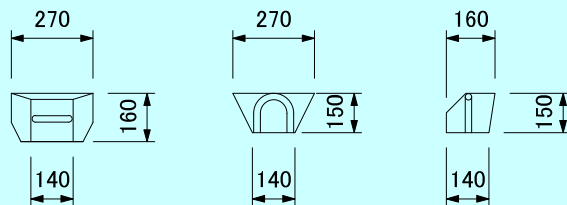
Φ19-L=1210(2.698kg)



(B) 吊鉄筋 4本

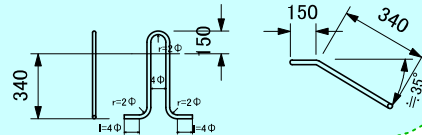


鉄筋取り付け詳細



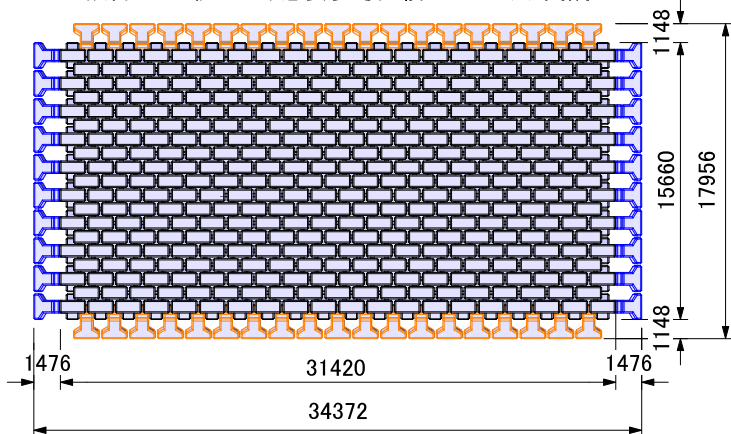
鉄筋加工図(参考)

Φ19-L=1210(2.698kg)

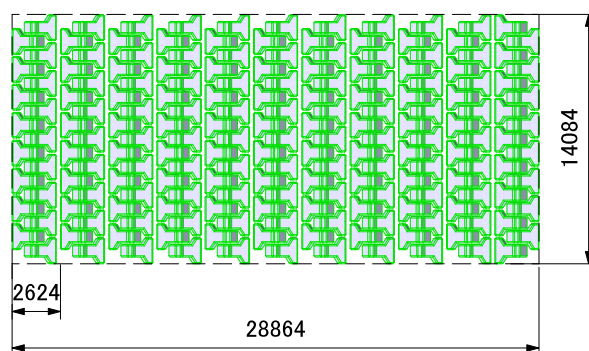


# 2. 備蓄ブロック・ストックヤード3t型(参考-例)

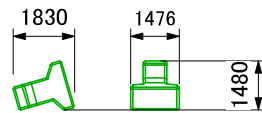
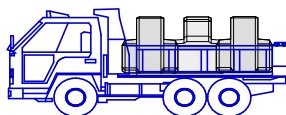
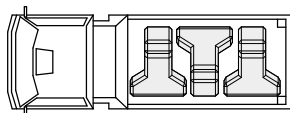
1段目=429個当たり必要参考面積 ※ブロック間隔100



上段目及び横置き=187個当たり必要参考面積 ※ブロック間隔100



# 3. 備蓄ブロック運搬3t型(参考-例)

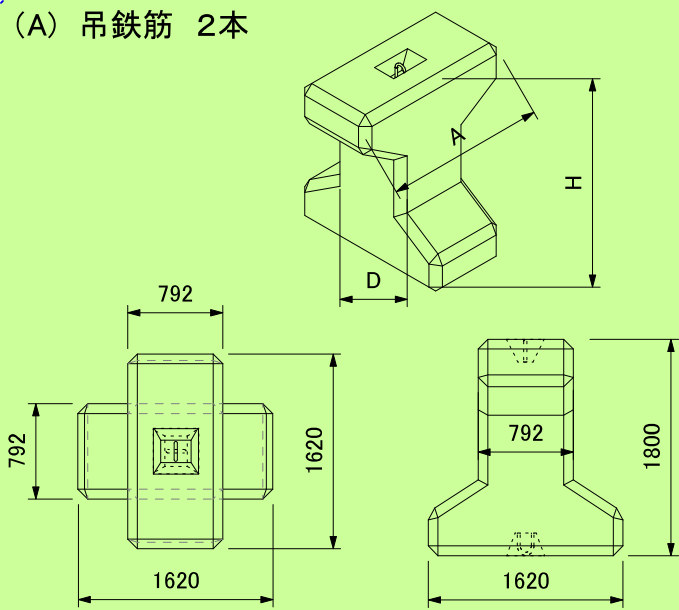


※ブロック横置時参考寸法

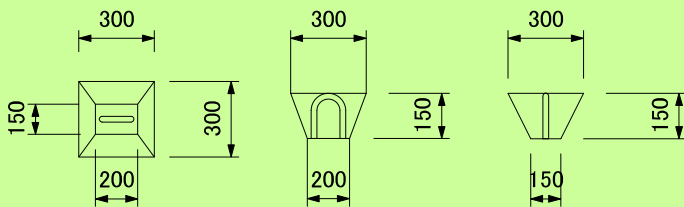
※ダンプトラック10t 最大積載量 9700Kg

# 1. 備蓄ブロック吊鉄筋 4t型

(A) 吊鉄筋 2本

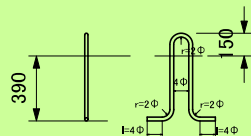


鉄筋取り付け詳細

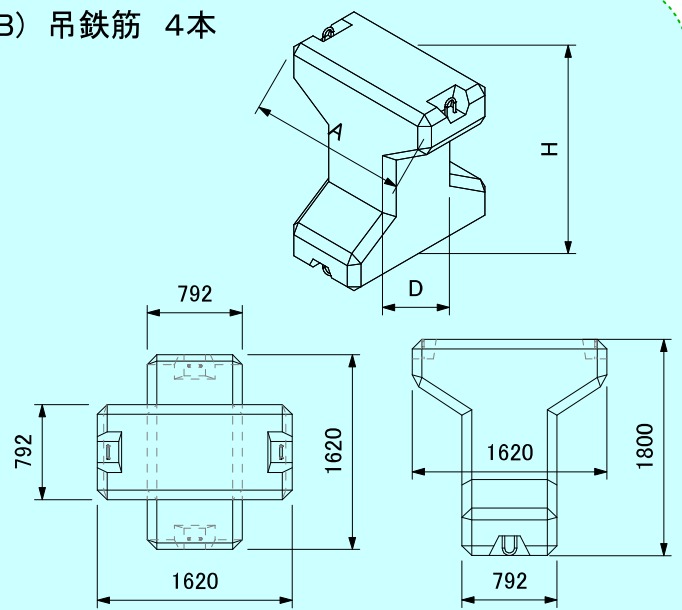


鉄筋加工図(参考)

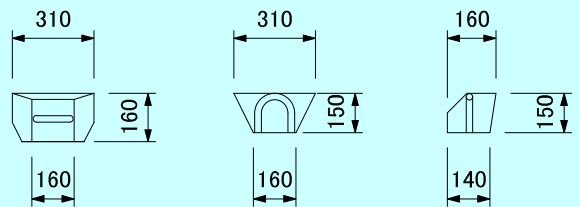
Φ22-L=1340(3.993kg)



(B) 吊鉄筋 4本

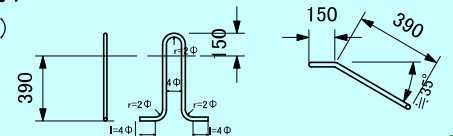


鉄筋取り付け詳細



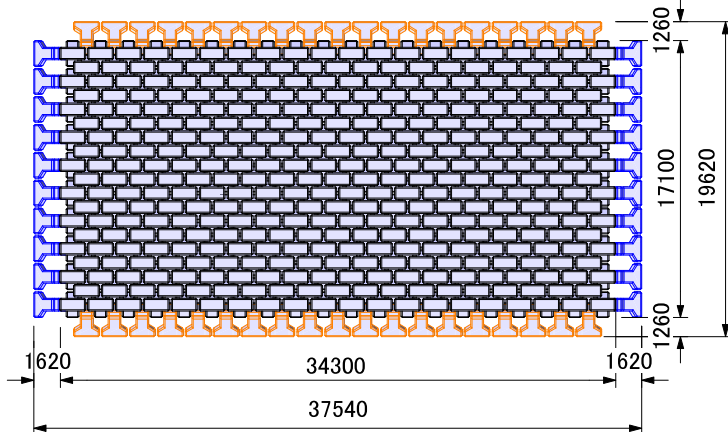
鉄筋加工図(参考)

Φ22-L=1340(3.993kg)

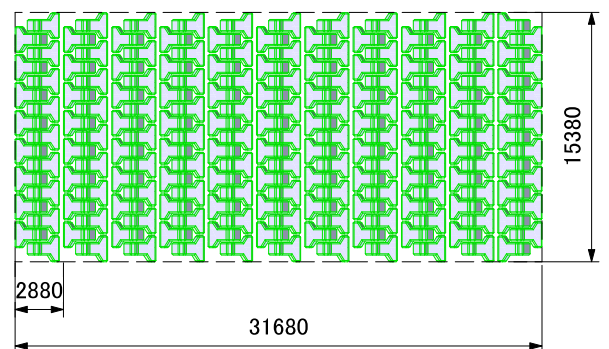


## 2. 備蓄ブロック・ストックヤード4t型(参考-例)

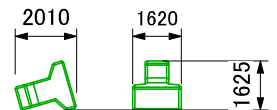
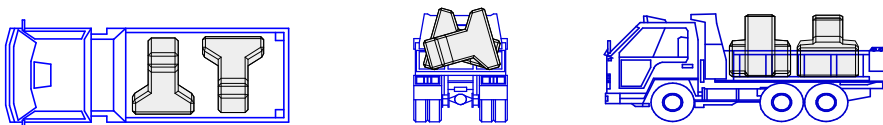
1段目=429個当たり必要参考面積 ※ブロック間隔100



上段目及び横置き=187個当たり必要参考面積 ※ブロック間隔100



## 3. 備蓄ブロック運搬4t型(参考-例)

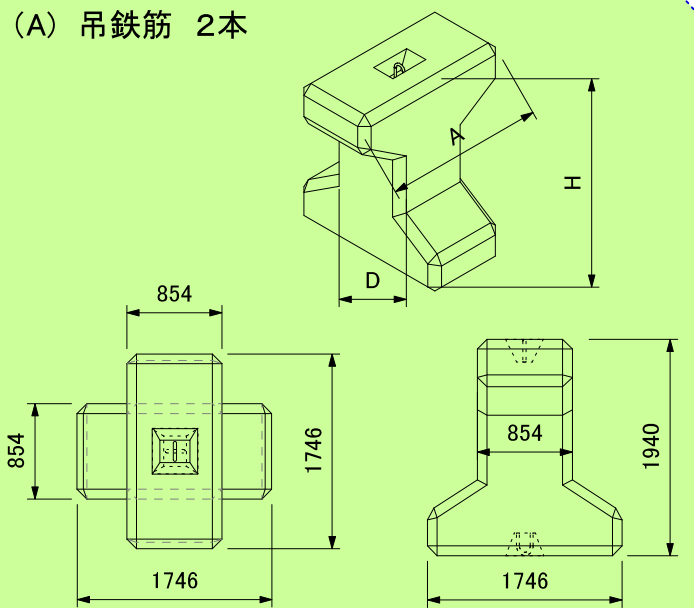


※ブロック横置時参考寸法

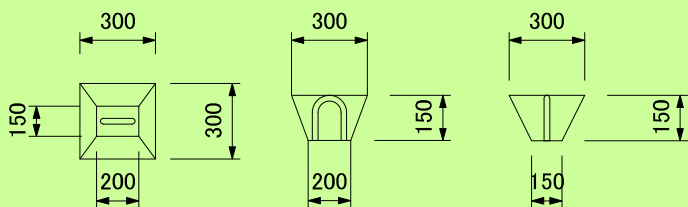
※ダンプトラック10t 最大積載量 9700Kg

# 1. 備蓄ブロック吊鉄筋 5t型

(A) 吊鉄筋 2本

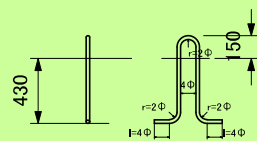


鉄筋取り付け詳細

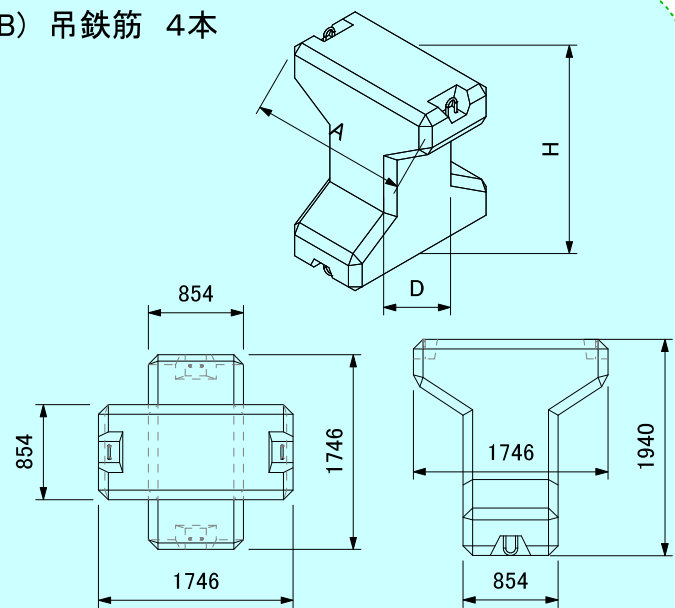


鉄筋加工図(参考)

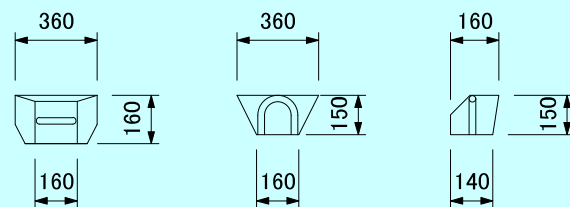
Φ25-L=1530(5.890kg)



(B) 吊鉄筋 4本

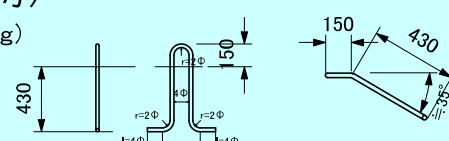


鉄筋取り付け詳細



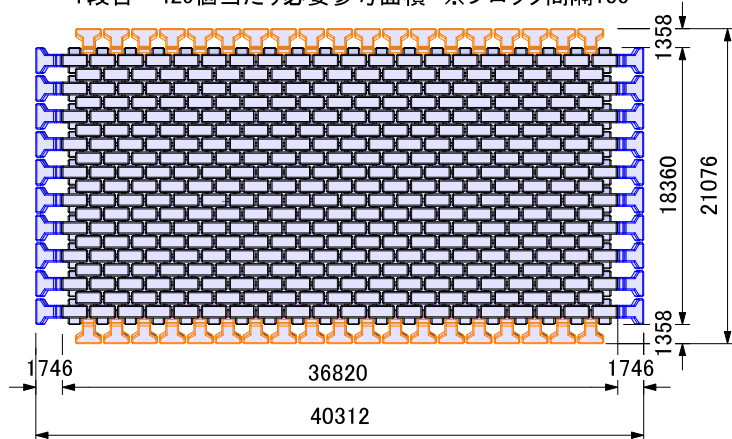
鉄筋加工図(参考)

Φ25-L=1530(5.890kg)

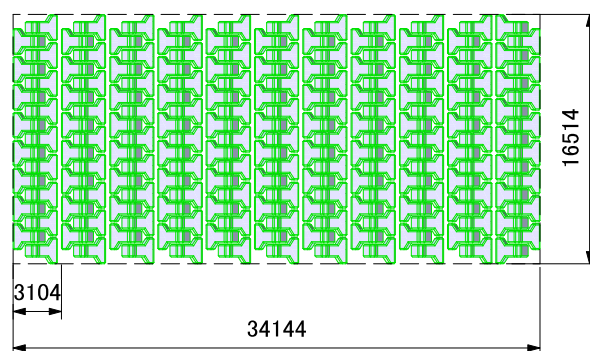


# 2. 備蓄ブロック・ストックヤード5t型(参考-例)

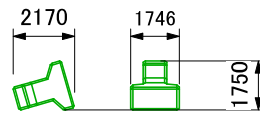
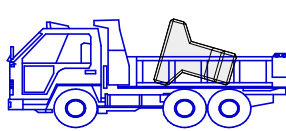
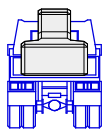
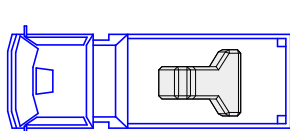
1段目=429個当たり必要参考面積 ※ブロック間隔100



上段目及び横置き=187個当たり必要参考面積 ※ブロック間隔100



# 3. 備蓄ブロック運搬5t型(参考-例)

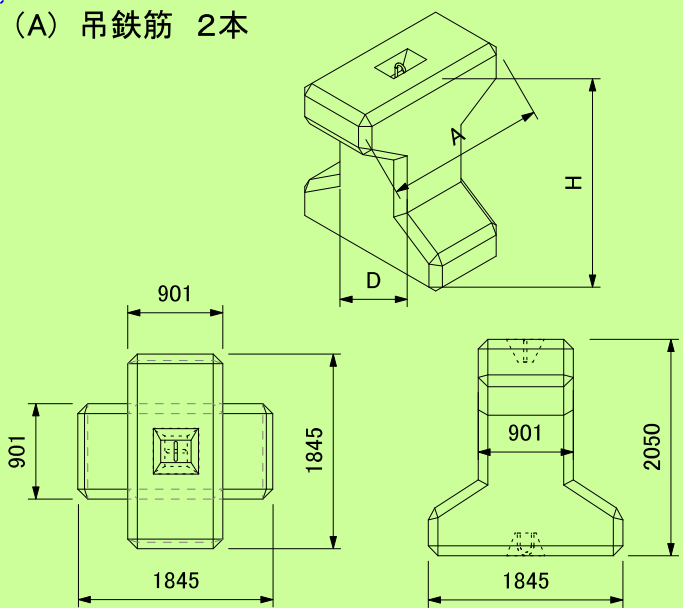


※ブロック横置時参考寸法

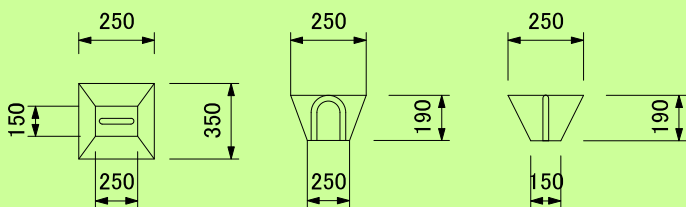
※ダンプトラック10t 最大積載量 9700Kg

# 1. 備蓄ブロック吊鉄筋 6t型

(A) 吊鉄筋 2本

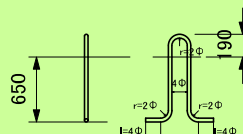


鉄筋取り付け詳細

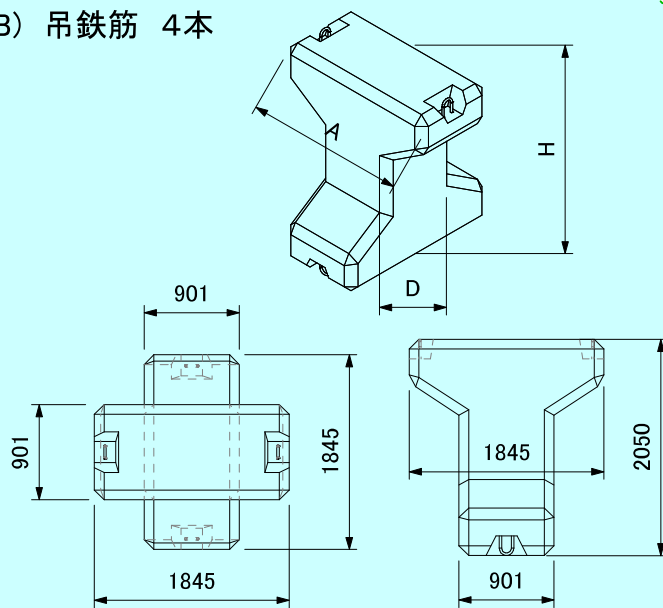


鉄筋加工図(参考)

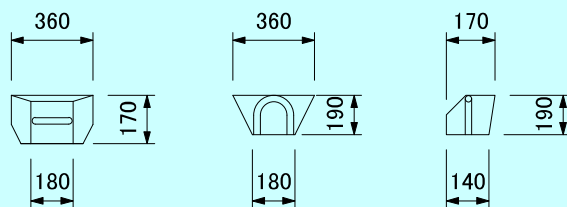
Φ28-L=2010(9.700kg)



(B) 吊鉄筋 4本

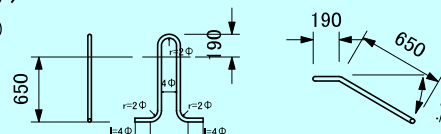


鉄筋取り付け詳細



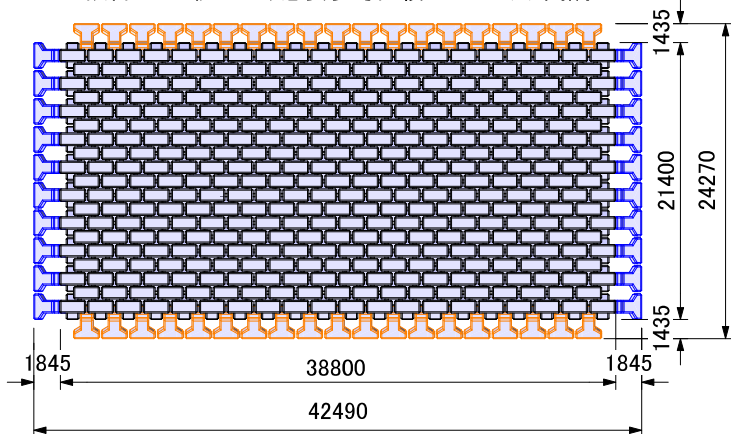
鉄筋加工図(参考)

Φ28-L=2010(9.700kg)

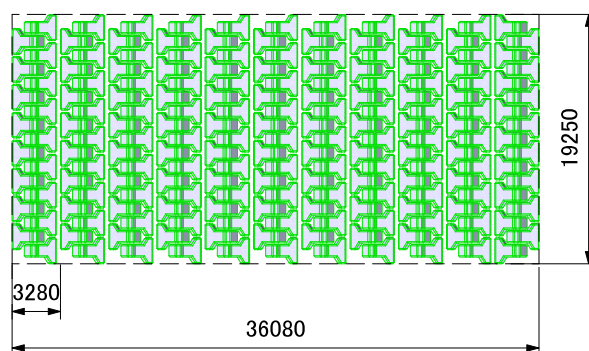


# 2. 備蓄ブロック・ストックヤード6t型(参考-例)

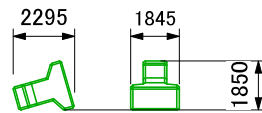
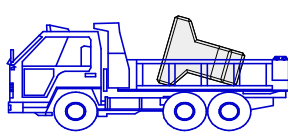
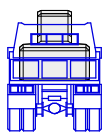
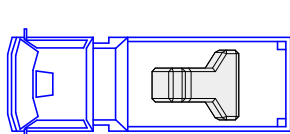
1段目=429個当たり必要参考面積 ※ブロック間隔100



上段目及び横置き=187個当たり必要参考面積 ※ブロック間隔100



# 3. 備蓄ブロック運搬6t型(参考-例)

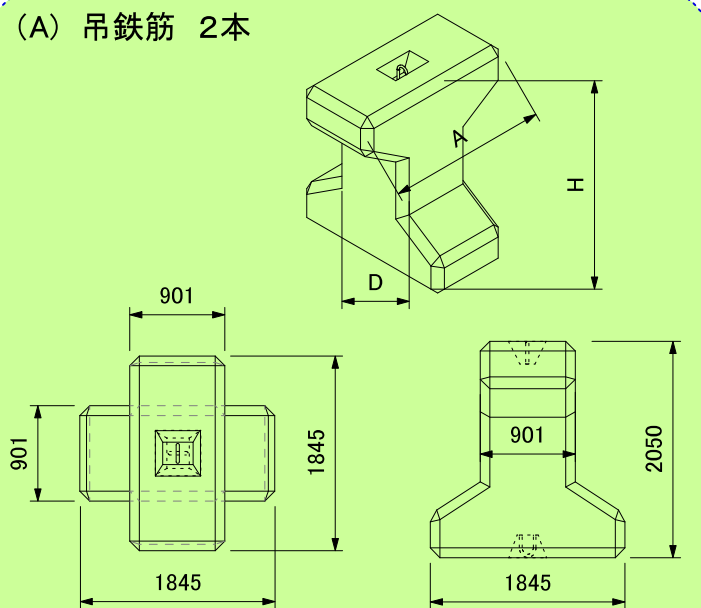


※ブロック横置時参考寸法

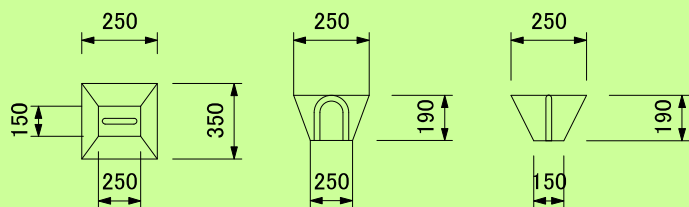
※ダンプトラック10t 最大積載量 9700Kg

# 1. 備蓄ブロック吊鉄筋 8t型

(A) 吊鉄筋 2本

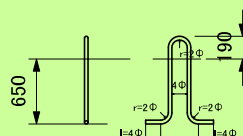


鉄筋取り付け詳細

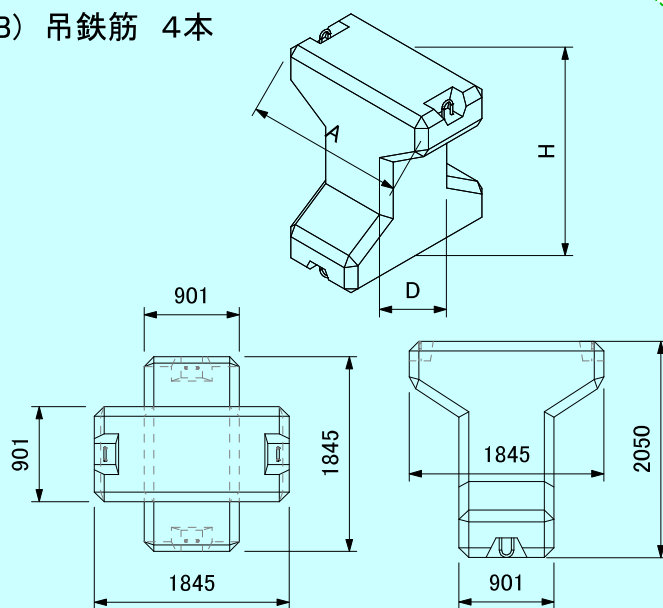


鉄筋加工図(参考)

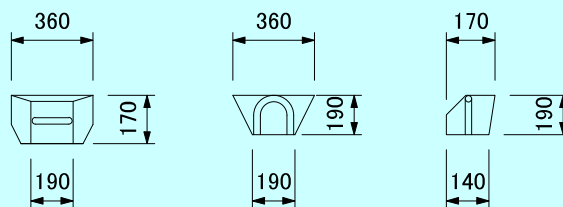
Φ28-L=2010(9.700kg)



(B) 吊鉄筋 4本

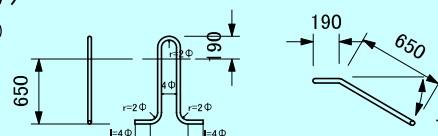


鉄筋取り付け詳細



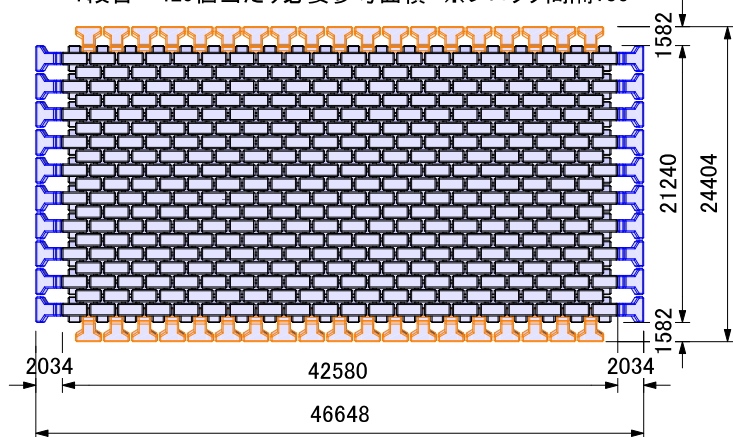
鉄筋加工図(参考)

Φ28-L=2010(9.700kg)

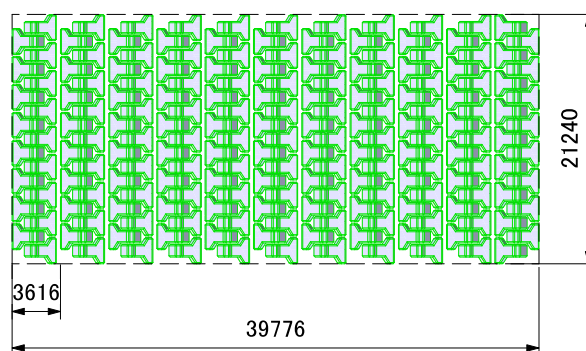


# 2. 備蓄ブロック・ストックヤード8t型(参考-例)

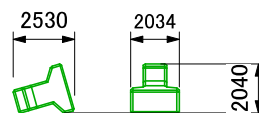
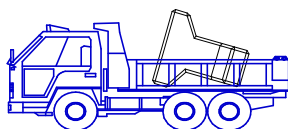
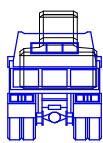
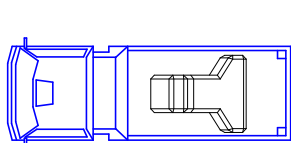
1段目=429個当たり必要参考面積 ※ブロック間隔100



上段目及び横置き=187個当たり必要参考面積 ※ブロック間隔100



# 3. 備蓄ブロック運搬8t型(参考-例)



※ブロック横置時参考寸法

※ダンプトラック10t 最大積載量 9700Kg