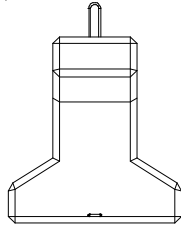
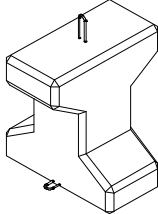
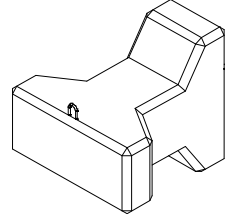
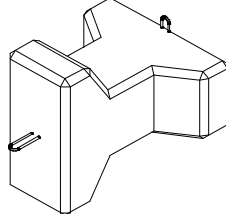
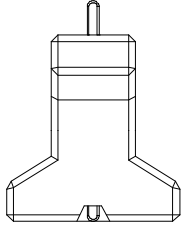
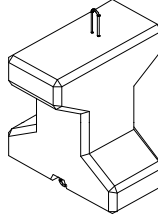
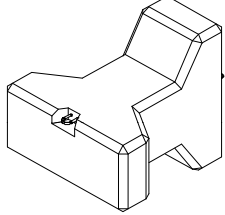
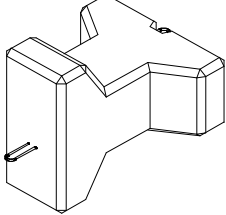
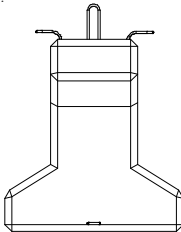
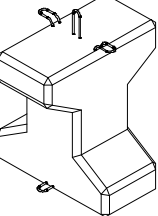
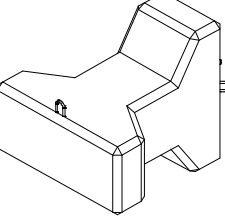
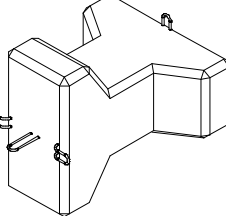
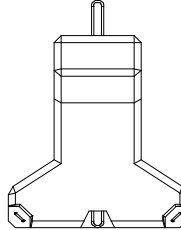
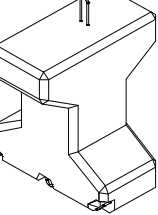
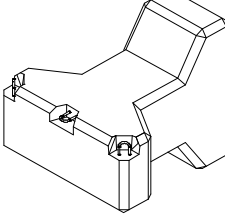
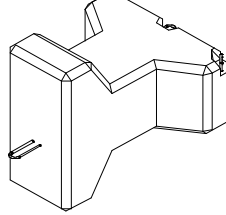


アクモン標準 ブロック連結方式参考図 (2007・8・10)

区分	用途・規格	イメージ図				備考
		平面形	コンクリート打設斜め上	ブロック設置斜め後方	ブロック設置斜め前方	
E	縦連結					連結鉄筋寸法カタログ値を参考 コンクリート打面は仕上げ時挿入鉄筋
	めがね式 連結鉄筋 U1・U 連結金具					
E	縦連結					連結鉄筋寸法カタログ値を参考 コンクリート打面は仕上げ時挿入鉄筋
	連結箱 1個 連結鉄筋 U2・U 連結金具					
E	縦横連結					連結鉄筋寸法カタログ値を参考 コンクリート打面は仕上げ時挿入鉄筋
	連結鉄筋 U・U1・U3 連結金具					
E	縦横連結					連結鉄筋寸法カタログ値を参考
	連結箱 1個 連結角 2個 連結鉄筋 U・U1・U2 連結金具					

連結筋加丁寸法等についてはお問合せください。

アクモン十字平型・十字平々ブロック連結方式参考図 (2007・8・10)

区分	用途・規格	イメージ図				備考
		平面形	コンクリート打設 斜め上	ブロック設置 斜め後方	ブロック設置 斜め前方	
A-C	縦連結					連結鉄筋寸法カタログ値を参考 コンクリート打面は仕上げ時挿入鉄筋
	連結箱 1個 連結鉄筋 U1・U2 連結金具					
A	縦横連結(前)					連結鉄筋寸法カタログ値を参考 コンクリート打面は仕上げ時挿入鉄筋
	連結箱 1個 連結鉄筋 U1・U2・U3 連結金具					
A	縦横連結(後)					連結鉄筋寸法カタログ値を参考 コンクリート打面は仕上げ時挿入鉄筋
	連結箱 3個 連結鉄筋 U1・U2 連結金具					
A・吊	縦横吊り連結					連結鉄筋寸法カタログ値を参考
	連結箱 4個 (コーナー) 連結鉄筋 U2 連結金具					

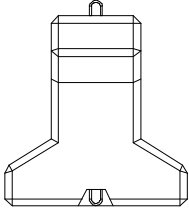
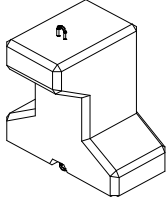
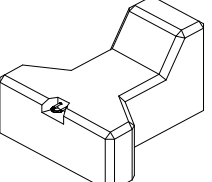
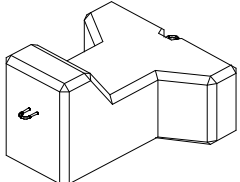
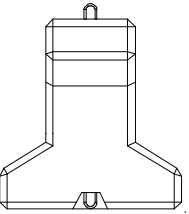
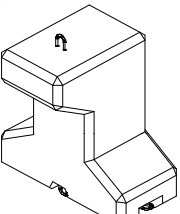
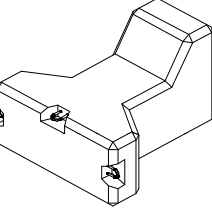
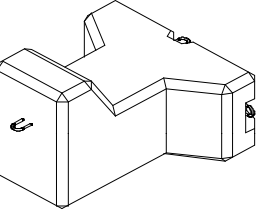
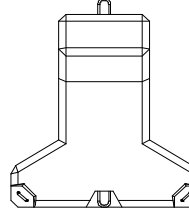
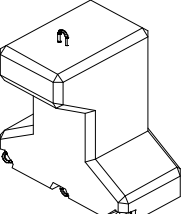
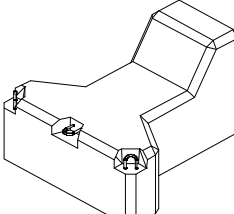
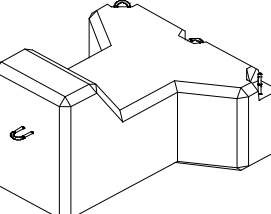
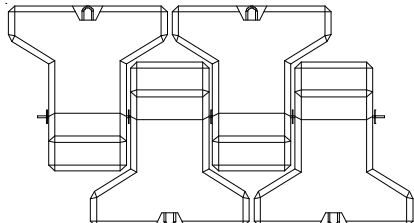
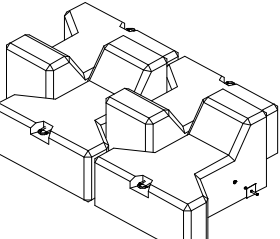
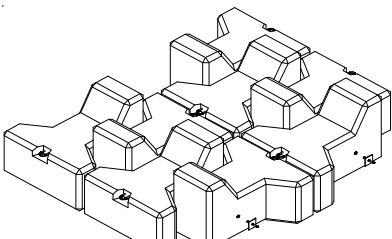
連結筋加工寸法等についてはお問合せください。

アクモン平々型ブロック 連結方式参考図 (2007・8・10)

用途・規格	イメージ図				備考
	平面形	コンクリート打設斜め上	ブロック設置斜め後方	ブロック設置斜め前方	
縦連結					連結鉄筋寸法カタログ値を参考 コンクリート打面は仕上げ時挿入鉄
連結箱 1個 連結鉄筋U1・U2 連結金具					
縦横連結(前)					連結鉄筋寸法カタログ値を参考 コンクリート打面は仕上げ時挿入鉄
連結箱 1個 連結鉄筋U1・U2・U3 連結金具					
縦横連結(後)					連結鉄筋寸法カタログ値を参考
連結箱 6個 連結鉄筋U2 連結金具					
縦横吊り連結					連結鉄筋寸法カタログ値を参考
連結箱 4個 (コーナー) 連結鉄筋U1 連結金具					

連結筋加工寸法等についてはお問合せください。

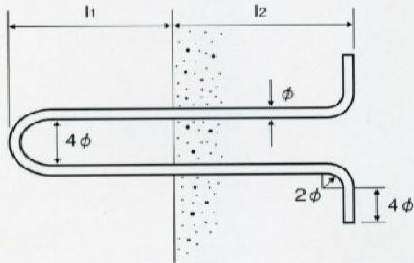
平型アクモンブロック 連結方式参考図 (2007・8・10)

区分	用途・規格	イメージ図				備考
		平面形	コンクリート打設斜め上	ブロック設置斜め後方	ブロック設置斜め前方	
A-C	縦連結					連結鉄筋寸法カタログ値を参考 コンクリート打面は仕上げ時挿入鉄筋
	連結箱 1個 連結鉄筋 U1・U2 連結金具					
A	縦横連結(胴)					連結鉄筋寸法カタログ値を参考 コンクリート打面は仕上げ時挿入鉄筋
	連結箱 3個 連結鉄筋 U1・U2・U3 連結金具					
A	縦横連結(角)					連結鉄筋寸法カタログ値を参考 コンクリート打面は仕上げ時挿入鉄筋
	連結箱 1個 連結箱(角) 2個 連結鉄筋 U1・U2 連結金具					
被覆・つば	つば金具連結					連結鉄筋寸法カタログ値を参考
	連結箱 1個 連結鉄筋 U2 塩ビ管抜き つば金具 連結金具					

連結筋加工寸法等についてはお問合せください。

[IV] ブロックの連結

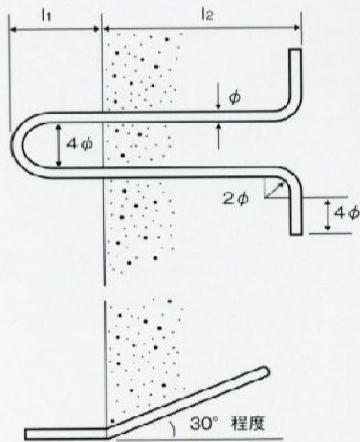
U 金具



U 金具寸法表

呼称 トン	名称	U 金 具				重量 (kg)
		φ (mm)	L (cm)	l1 (cm)	l2 (cm)	
1.0		13	92	20	18	0.956
2.0		16	127	27	27	2.006
3.0		19	153	31	34	3.411
4.0		19	187	33	49	4.170
5.0		22	202	36	52	6.019
6.0		22	230	38	64	6.854
8.0		25	264	42	75	10.164
10.0		25	278	45	79	10.703
12.0		28	297	48	84	14.345
16.0		28	369	51	117	17.822

U₁ 金具・U₂ 金具



U₁ 金具寸法表

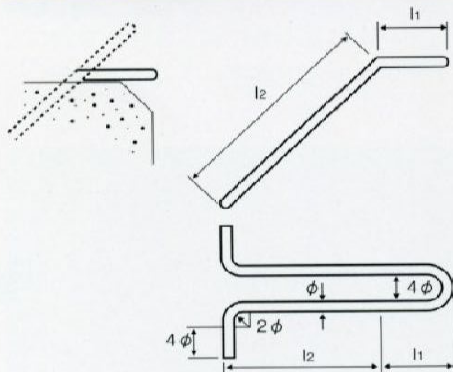
呼称 トン	名称	U ₁ 金 具				重量 (kg)
		φ (mm)	L (cm)	l1 (cm)	l2 (cm)	
1.0		13	68	8	18	0.707
2.0		16	93	10	27	1.469
3.0		19	113	11	34	2.519
4.0		19	145	12	49	3.233
5.0		22	156	13	52	4.648
6.0		22	182	14	64	5.423
8.0		25	210	15	75	8.085
12.0		28	235	17	84	11.350

U₂ 金具寸法表

呼称 トン	名称	U ₂ 金 具				重量 (kg)
		φ (mm)	L (cm)	l1 (cm)	l2 (cm)	
1.0		13	78	13	18	0.811
2.0		16	99	13	27	1.564
3.0		19	121	15	34	2.698
4.0		19	151	15	49	3.367
5.0		22	160	15	52	4.768
6.0		22	192	19	64	5.721
8.0		25	218	19	75	8.393

注：Lは総長

U₃ 金具

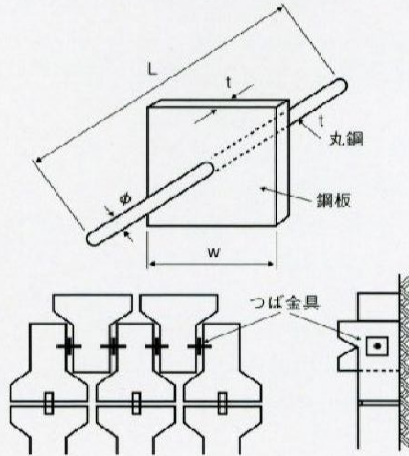


U₃ 金具寸法表

呼称 トン	名称	U ₃ 金 具				重量 (kg)
		φ (mm)	L (cm)	l1 (cm)	l2 (cm)	
1.0		13	84	16	18	0.873
2.0		16	111	19	27	1.753
3.0		19	131	20	34	2.921
4.0		19	165	22	49	3.679
5.0		22	178	24	52	5.304
6.0		22	202	24	64	6.019
8.0		25	228	24	75	8.778
10.0		25	246	29	79	9.471
12.0		28	259	29	84	12.509

ブロックの連結 [IV]

つば金具

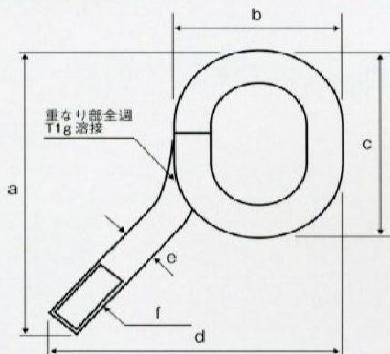


つば金具寸法表

呼称 トン	つば金具					パイプ 長×径 mm
	丸鋼		鋼板		重量 (丸鋼+鋼板) kg	
	φ (mm)	L (cm)	t (mm)	w (cm)		
1.0	19	20	4.5	9	0.732	V 497×30
2.0	22	25	4.5	10	1.098	V 629×30
3.0	25	30	4.5	10	1.508	V 722×40
4.0	25	30	4.5	10	1.508	V 792×40
5.0	28	35	6.0	11	2.260	V 854×50
6.0	28	35	6.0	11	2.260	V 901×50
8.0	28	35	6.0	11	2.260	V 994×50

注：Vは硬質塩化ビニール管(径は内径)

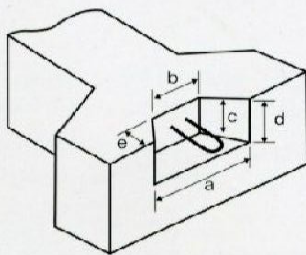
P金具



P金具寸法表

呼称 トン	P金具					
	a cm	b cm	c cm	d cm	e φ	f
1.0~2.0	102	63	75	101	10	M10*20
3.0~4.0	121	67.5	79	117	12	M12*30

箱抜き各部の寸法



寸法表

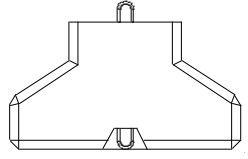
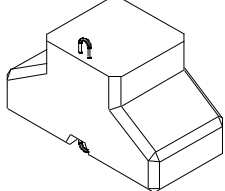
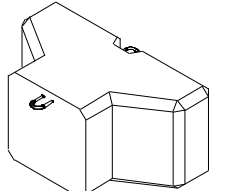
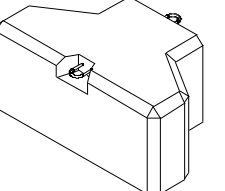
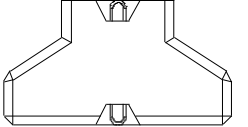
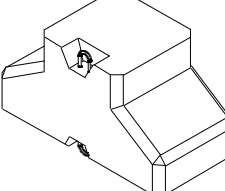
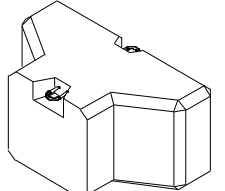
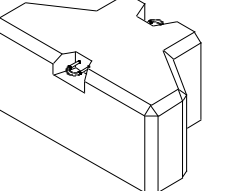
呼称 トン	名称	a cm	b cm	c cm	d cm	e cm	立積 m ³
1.0		27	14	14	16	13	0.004
2.0		27	14	14	16	13	0.004
3.0		31	16	14	16	15	0.005
4.0		31	16	14	16	15	0.005
5.0		31	16	14	16	15	0.005
6.0		36	18	14	17	19	0.007
8.0		36	18	14	17	19	0.007

シャックルについて

アクモブロックは一般的に、特別な有効長を必要としません。

一般的に安値で入るもの、建設物価等に掲載している並シャックルネジ込と、考えています。

アクモン半型ブロック 連結方式参考図 (2007・8・10)

区分	用途・規格	イメージ図				備考
		平面形	コンクリート打設斜め上	ブロック設置斜め後方	ブロック設置斜め前方	
C I	縦連結					連結鉄筋寸法カタログ値を参考 ※コンクリート打設は仕上げ時挿入鉄筋
	連結箱 1個 連結鉄筋 U1・U2 連結金具					
C II	縦連結					連結鉄筋寸法カタログ値を参考
	連結箱 2個 連結鉄筋 U2 連結金具					